



**BIP-98 SERIES**

网络音柱  
产品说明书

[www.hivi.com](http://www.hivi.com)

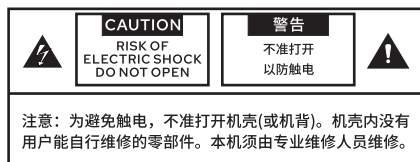
## Public Address System


欢迎进入惠威专业智能广播系统产品世界


感谢阁下选购惠威高品质专业广播系列产品。阁下在使用本产品前，请务必仔细阅读并清楚理解该产品的使用指南及注意事项，确保您能感受到惠威专业高品质广播系列产品所给您带来的超乎想像的表现。

惠威PA(Public Address System)是惠威专为宾馆、大厦、广场、智能小区、工厂、学校、机场、码头等场所播放通告、背景音乐、消防报警等研发设计的系统产品。惠威PA系列高品质广播是借鉴当今领先的技术和工艺精心研制的高性能、高稳定性、高可靠性的优质产品，得到众多用户、单位的一致好评，是各类型广播工程的坚实力量。

## 重要的安全注意 警告



 三角形内加闪电标志，提醒用户本机内有未经绝缘的“危险电压”存在，可能会发生触电危险。

 三角形内加感叹号标志，提醒用户本机附有重要的文字指南，介绍如何操作及维修。

连接或使用本机之前，须仔细阅读各安全事项及操作指示，必须遵守本机外壳上和操作指南中标明的所有警告。请保存本说明书，以供日后参考。

严禁在不稳定处安装或架设本机，确保本机安装稳定牢固。

不可将本机的通风口或漏水孔盖住，否则会导致本机内部过热而发生火灾。

避免将本机安装在灰尘多、有黑烟或蒸汽处，以防引发火灾或电击。

开机前请将音量调至中小音量，开机时的高音量可能造成意料之外的高响度另听力受损。

请勿在声音明显失真状态下继续使用本机。这是不正常现象，该现象将导致本机内部芯片过热进入保护状态。

## 电 源

在接通电源之前，请务必检查本机使用电源电压与后面板标明电压是否相同。外接电源线，尤其靠近插头、方便插孔或本机的电源线引出位置。为防止触电，电源插头的插脚必须完全插入电源插座的插孔。

**警告：将带有裸露电线的插头插入带电的插座是非常危险的行为！**

A. 请勿过度拧捏、弯曲或扭转电源线，否则线芯可能会暴露在外或折断。

B. 请勿将任何重物压在电源线上。

C. 请勿使用不适当的电源插座。

D. 请勿用湿手接触电源插头。

E. 请勿在相同的电源插座上连接太多装置，否则可能引起火灾或触电事故。

F. 若要移动或者清洁本机，请拔出电源插头。

电网电源断开装置如有电源插头、器具耦合器等，周围不能堆放杂物等，应当保持能方便地操作。

带有接地插头的产品，应连接到带有接地保护的电源插座。

## 注 意

本机如发生下列故障，不准试图自行修理，应将本机交由专业维修人员维修。

A. 电源线或插头损坏；

B. 有物品进入本机；

C. 本机冒烟或发出奇怪味道。

D. 有金属物落入本机内。

E. 本机工作不正常或性能明显变差；

F. 本机跌落过或外壳损坏；

本机检查维修完成后要求维修商店保证在修理本机时，只使用制造商准许使用的特性与本机原来使用零部件完全相同的替换零部件，并且已经完全例行安全检查，保证本机处于安全操作状态。使用未获准使用的零部件，可能发生火灾、触电或者其他危险。

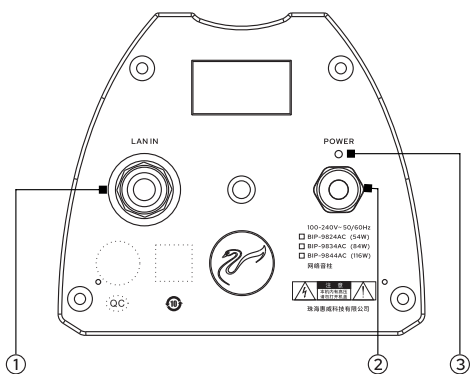
## 声 明

**本机不含有用户能自行维修的零部件，请勿打开机箱，否则可能遭遇危险电击。如遇故障请参考说明书或由专业维修人员维修，不准擅自进行拆卸及维修，否则造成的一切后果自负，与本公司无关！**

## 一、产品特点：

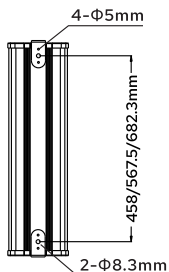
- 专业硬件音频芯片解码，音质更纯正、运行更稳定。
- 内置高品质高音，穿透力更强、语音清晰度更好。
- 可网络远程配置终端，调试及维护简便。
- 防水设计，适用于各种户外场所。

## 二、功能说明：

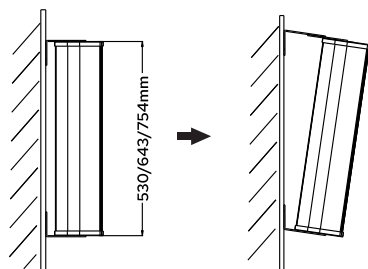


1. 网络输入口(连接交换机或路由器)。
2. 电源输入口。
3. 电源指示灯。

## 三、安装示意图：



支架安装孔位



安装示意图

## 四、音柱配置调试：

- 第一步：从包装盒里取出音柱，并观察音柱在运输过程中是否损坏。
- 第二步：使用网线与计算机网口连接起来。
- 第三步：给音柱通电，并观察是否工作正常，各个指示灯是否正常发亮。
- 第四步：启动终端配置程序，配置音柱地址信息(音柱IP地址、子网掩码、网关及服务器地址等)；

音柱出厂默认地址：	
IP地址	192.168.1.105
子网掩码	255.255.255.0
网关	192.168.1.1
服务器地址	192.168.1.6

- 第五步：将音柱连接到网络，并保持和服务器的通讯良好。
- 第六步：通过服务器对该音柱广播一段音频文件，仔细听音柱发声是否正常，如果不正常，请切断音柱电源。
- 第七步：拔下音柱的各项连接线缆。
- 第八步：将音柱安装到可用环境，并连接好各种线缆。
- 第九步：重新测试音柱，观察是否可以正常工作，指示灯是否工作正常。

## 五、常见故障与维护：

### 1. 网络连接状态未连通现象

通过服务器“终端状态”查看音柱网络连接是否正常。

检查音柱IP地址是否正确，通过网线连接查看。

拔下音柱输入的网线，将网线接入笔记本电脑。“ping”服务器地址(点击“开始-运行”，输入“ping+空格+服务器地址”)，如不通检查网络，连通则进行下一步。

检查音柱供电，网络音柱额定输入电压为交流100-240V。

与处于正常状态的音柱互换试试，判断是不是音柱本身的故障。

## 2. 播放MP3时没有声音

检查网线是否有效连接。

检查电源供电是否正常。

检查网络连接是否正常。

检查音柱地址配置(每台音柱出厂时都配置有序列号, 如果与服务器验证的序列号批次不一样是无法播放出声音的)。

与处于正常状态的音柱互换试试, 判断是不是音柱本身的故障。

## 3. 播放MP3时声音断续

检查音柱的供电电压是否正常(交流100-240V)。

检查网络是否有“丢包”现象(点击“开始-运行”, 输入“ping+空格+音柱地址”)。网线布线距离太远超出有效距离(超五类网线有效距离一般为80米内)。

检查音柱的IP地址是否有重复。

与处于正常状态的音柱互换试试, 判断是不是音柱本身的故障。

## 六、技术参数:

型 号	BIP-9824AC	BIP-9834AC	BIP-9844AC
额定输出功率	40W(±5%)@4Ω	60W(±5%)@2.66Ω	80W(±5%)@2Ω
最大消耗功率	54W	84W	116W
电压和频率	100-240V~ 50/60Hz	100-240V~ 50/60Hz	100-240V~ 50/60Hz
整机噪声	≤1mV	≤1mV	≤1mV
信 噪 比	≥90dB(A计权)	≥90dB(A计权)	≥90dB(A计权)
总 失 真	≤1%	≤1%	≤1%
频率响应	60-16000Hz(±3dB)	60-16000Hz(±3dB)	60-16000Hz(±3dB)
外形尺寸(长x宽x高)	151×133×530mm	151×133×643mm	151×133×754mm
净 重	4.22kg	5.13kg	6.08kg

## 七、产品中有害物质的名称及含量：

部件名称	有害物质						环保年限 及回收利 用信息
	铅 (Pb)	汞 (Hg)	镉 (Cd)	六价铬 (Cr(VI))	多溴联苯 (PBB)	多溴二苯醚 (PBDE)	
金属部件	X	○	○	○	○	○	10
木质部件	X	X	X	X	X	X	10
塑胶部件	X	○	○	○	○	○	10
线路板	X	○	○	○	○	○	10
包装材料	X	○	○	○	○	○	10

本表格依据SJ/T 11364的规定编制。

○: 表示该有害物质在该部件所有均质材料中的含量均在GB/T 26572规定的限量要求以下。

X: 表示该有害物质至少在该部件的某一均质材料中的含量超出GB/T 26572规定的限量要求，且目前业界没有成熟的替代技术或部件，符合欧盟ROHS指令环保要求。

设计Design: 惠威

制造商Manufacturer: 珠海惠威科技有限公司

地址Address: 珠海市联港工业区东成路南1号

电话Tel: 400-090-9199



售后客服



公众号

因设计变更等原因，所示资料可能与实物不符，恕不另行通知。

Due to the reasons in the change of design or others, product information contained here may not be in conformity with product itself. We reserve the right of no prior notice before change.

Ver. 1